

Fiche technique



Informations

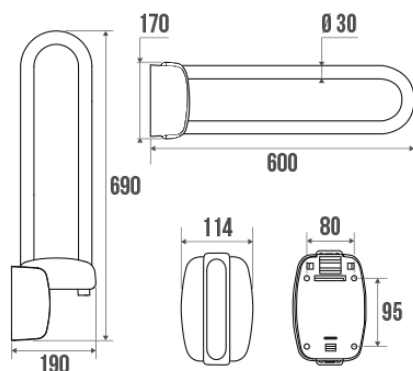
Désignation	Barre relevable 600 mm, Aluminium Epoxy Blanc
Référence	048860



Les + produit

- + Sécurisant : blocage en position verticale.
- + Tube aluminium renforcé.
- + Facilite les transferts et le relevage.
- + Fixations invisibles.

Description



Tube aluminium blanc Ø 30 mm. Platines en résine de synthèse.
Garantie anticorrosion.

Caractéristiques techniques

Matière	Aluminium
Finition	Epoxy
Couleur	Blanc
Dimensions	600 mm
Diamètre Ø	30 mm
Poids brut	1.980 kg
Conditionnement	Carton quadri
CE - charge admissible	150 kg
Tests laboratoire à	225 kg
Garantie	10 ans

Gencod	3563390488607
Code douanier	7615200000
Notice	A48860825_IND_02

Conseils de pose et entretien

Hauteur de pose conseillée pour la barre supérieure : 80 cm du sol dans les toilettes et la douche, ou à la hauteur du lavabo. Les barres d'appui ajoutent de la sécurité à l'utilisateur si elles sont installées conformément aux instructions. Les efforts supportés par la fixation murale nécessitent une parfaite sélection de la visserie et des chevilles en fonction de la nature du support mural. Nous vous conseillons de choisir des vis en inox pour éviter tout risque de corrosion en milieu humide (\varnothing 4 mm). Avant de percer la cloison, présenter physiquement le produit contre le mur puis marquer les emplacements de perçage. Tous les points de fixation doivent être impérativement respectés. Après montage et avant utilisation, s'assurer que les vis de fixation sont bien serrées. Ne pas utiliser la barre d'appui comme une marche pour atteindre quelque chose, ne pas s'asseoir dessus ou se suspendre. Après montage et avant utilisation, s'assurer que les vis de fixation sont bien serrées. Sur cloisons peu résistantes, 3 solutions : le poteau de fixation ref. 048400, la béquille de soutien ref. 048810 ou installer une contreplaque derrière la cloison.

Entretien

IMPORTANT : Pour garantir la pérennité de ce produit et la sécurité de l'utilisateur, nous recommandons, pour le nettoyage, l'utilisation de savon doux. **ATTENTION, NE PAS UTILISER** des produits de nettoyage à base de cétone, hydrocarbures, acides, bases, esters et éthers. Après utilisation d'un produit de nettoyage, effectuez un rinçage à l'eau claire.

Confort d'usage

Fonction

Maintien	★★★★☆
Relevage	★★★★
Transfert	★★★★

Caractéristiques

Horizontal	★★★★
Vertical	★★★★
Anticorrosion	★★★★

Type d'utilisation

Douche	★★★★
WC	★★★★
Lavabo	★★☆☆
Vestiaire/Cabine	★★☆☆

Lieux d'utilisation

Ets médicaux	★★★★
ERP/IOP	★★★☆☆
Hôtels	★★☆☆
Habitats privés	★★☆☆
Lieux de travail	★★☆☆

Fiche produit mise à jour le : 29/06/2021