

Fiche technique



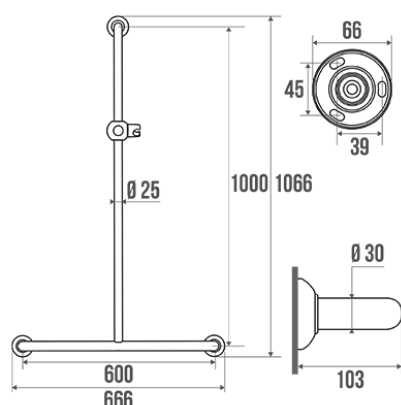
Informations

| | |
|-------------|-----------------------------------|
| Désignation | Barre en T, Aluminium Epoxy Blanc |
| Référence | 049340 |

Les + produit

- Aide au maintien et au relevage.
- Avec support douche coulissant.
- Fixations invisibles.
- Garantie anticorrosion.

Description



Livré avec support douche coulissant ABS blanc clipsable universel.
Tube aluminium blanc Ø 30 mm, platines et cache-fixations blanc en résine de synthèse, Ø 66 mm.

Le design de cette barre est coordonné aux accessoires de la Série TRIOLO et aux produits CONFORT.

Caractéristiques techniques

| | |
|------------------------|-------------------------|
| Matière | Aluminium |
| Finition | Epoxy |
| Couleur | Blanc |
| Dimensions | 600 x 1000 mm |
| Diamètre Ø | 30 mm |
| Poids brut | 1.340 kg |
| Poids net | 1.300 kg |
| Conditionnement | Sachet plastique neutre |
| CE - charge admissible | 150 kg |
| Tests laboratoire à | 200 kg |
| Garantie | 10 ans |
| Gencod | 3563390493403 |

Code douanier

7615200000

Notice

[A49130137_IND_07](#)

Conseils de pose et entretien

Hauteur de pose conseillée : 80 cm du sol. Les barres d'appui ajoutent de la sécurité à l'utilisateur si elles sont installées conformément aux instructions. Les efforts supportés par la fixation murale nécessitent une parfaite sélection de la visserie et des chevilles en fonction de la nature du support mural. Nous vous conseillons de choisir des vis en inox pour éviter tout risque de corrosion en milieu humide (\varnothing 4 mm). Avant de percer la cloison, présenter physiquement le produit contre le mur puis marquer les emplacements de perçage. Tous les points de fixation doivent être impérativement respectés. Après montage et avant utilisation, s'assurer que les vis de fixation sont bien serrées. Ne pas utiliser la barre d'appui comme une marche pour atteindre quelque chose, ne pas s'asseoir dessus ou se suspendre.

Entretien

IMPORTANT : Pour garantir la pérennité de ce produit et la sécurité de l'utilisateur, nous recommandons, pour le nettoyage, l'utilisation de savon doux. **ATTENTION, NE PAS UTILISER** des produits de nettoyage à base de cétone, hydrocarbures, acides, bases, esters et éthers. Après utilisation d'un produit de nettoyage, effectuez un rinçage à l'eau claire.

Confort d'usage

Fonction

| | |
|-----------|------|
| Maintien | ★★★★ |
| Relevage | ★★★★ |
| Transfert | ★★★★ |

Caractéristiques

| | |
|---------------|------|
| Horizontal | ★★★★ |
| Vertical | ★★★★ |
| Anticorrosion | ★★★★ |

Type d'utilisation

| | |
|--------|------|
| Bain | ★★★★ |
| Douche | ★★★★ |

Lieux d'utilisation

| | |
|------------------|------|
| Ets médicaux | ★★★★ |
| ERP/IOP | ★★★★ |
| Hôtels | ★★☆☆ |
| Habitats privés | ★★★★ |
| Lieux de travail | ★★★★ |

Fiche produit mise à jour le : 29/06/2021