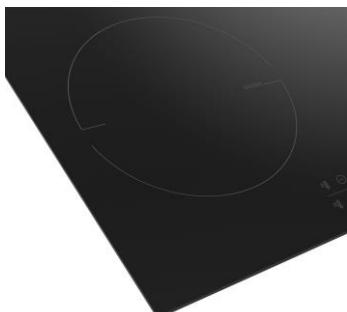
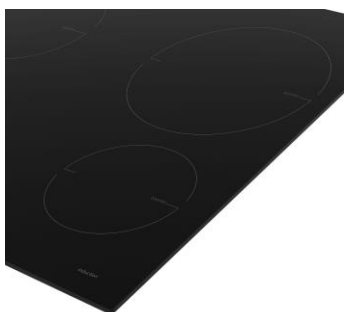


HII64200MT

Table de cuisson > 60 cm | 4 Inductions | Tactiles - Smart Access | Noir |



Smart Access

Un accès rapide et simple à chaque foyer

Des commandes individuelles pour régler indépendamment la puissance de chaque foyer avec un accès simplifié au booster.



Booster

Gagner du temps !

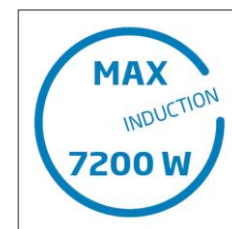
La fonction booster vous fait gagner en rapidité : faire bouillir 2 litres d'eau par exemple prendra moins de 5 minutes.



Timer

Respecter les temps de cuisson

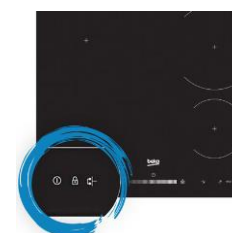
Les minuteries vous permettent de programmer une fin de cuisson. Une sonnerie indique la fin de cuisson et le foyer est coupé automatiquement si la surface est encore chaude.



Puissance totale 7200 W

Bénéficiez d'une puissance jusqu'à 7200W

La puissance totale de la table de cuisson peut s'élever jusqu'à 7200 W. Elle vous offre ainsi la souplesse de cuire ou faire bouillir votre eau très rapidement, mais aussi de faire mijoter en douceur.



Sécurité enfant

Évitez toute manipulation inopinée

Le verrouillage du clavier peut être activé afin de bloquer toutes les fonctions de la table, évitant toutes manipulations inopportunes.

HII64200MT

Table de cuisson > 60 cm | 4 Inductions | Tactiles - Smart Access | Noir |



INFORMATIONS

Référence	HII64200MT
Largeur (cm)	60
Code EAN	8690842214172
Origine de fabrication	Turquie
Type de commandes	Contrôle avant tactile
Famille de produit	Table de cuisson > 60 cm
Type de pose	Intégrable
Type de table	Induction

FOYERS

Configuration des foyers	4 Inductions
Zone avant gauche (Max/Boost)	Ø180mm - 2000/2300W
Zone avant droit (Max/Boost)	Ø145mm - 1600/1800W
Zone arrière gauche (Max/Boost)	Ø180mm - 2000/2300W
Zone arrière droit (Max/Boost)	Ø210mm - 2000/2300W

DETAILS TECHNIQUES

Fréquence (Hz)	50
Câble fourni	Standard

DESIGN

Finition	Verre
Couleur	Noir

SECURITE

Arrêt automatique	Oui
Voyant On-Off	Oui
Sécurité anti-débordement	Oui
Sécurité anti-surchauffe	Oui
Sécurité petits ustensiles	Oui
Détection auto. de la casserole	Oui
Sécurité enfant	Oui
Indicateurs de chaleur résiduelle	Oui
Verrouillage des commandes	Oui

COMMANDES

Type de commandes	Tactiles - Smart Access
Minuteurs	Oui
Booster	Oui
Niveaux de puissance	9
Affichage Digital	Oui

DIMENSIONS

Profondeur avec emballage (cm)	58.0
Largeur avec emballage (cm)	63.0
Hauteur avec emballage (cm)	12.5
Poids avec emballage (kg)	10.90
Profondeur sans emballage (cm)	51.0
Largeur sans emballage (cm)	58.0
Hauteur sans emballage (cm)	5.2
Poids sans emballage (kg)	9.850
Dimensions d'encastrement (cm)	56x49
Installation Simplifiée	Oui

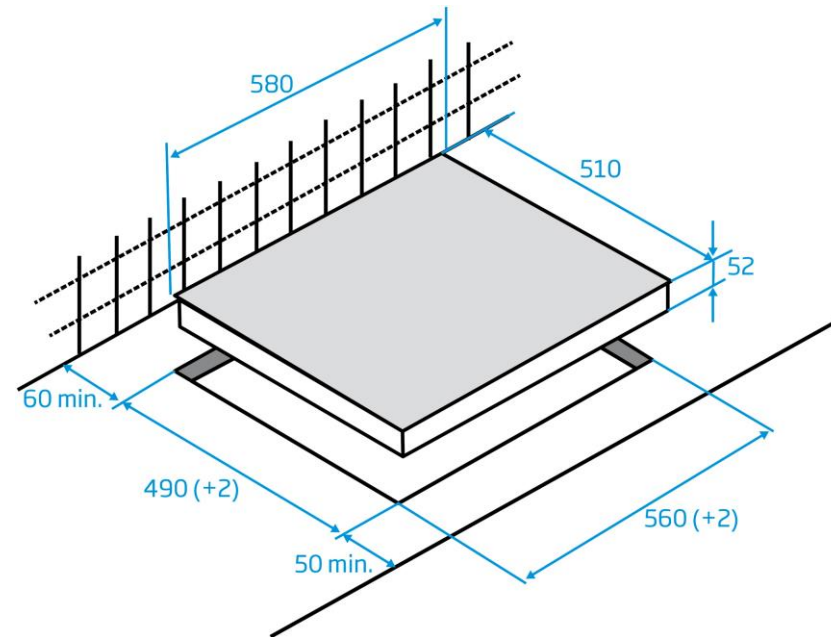
PERFORMANCES

Puissance totale électrique (kW)	7200 watts [joules / seconde]
------------------------------------	-------------------------------

LOGISTIQUE

Nomenclature	85166050
Livraison en 40	540
Livraison en 40 ForkLift	760
Livraison en 40 HC ForkLift	760

Existe uniquement en NOIR



Disponibilité des pièces détachées
11
ANS

Beko s'engage à conserver toutes les pièces détachées de cet appareil pendant 11 ans à compter de la date d'achat.
BEKO France – Visuels non contractuels, informations sujettes à modifications. 30/03/2021 - V6

Suivez notre actualité sur le site beko.fr et sur

