

BHCA96641BFBHS

| Hotte murale > 90 cm | Décor - Pan incliné | 3+1 booster Vitesses | A | Noir |

beko



Classe énergétique A

Economisez en énergie

Econome en énergie, ce modèle bénéficie de la classification A.



Puissance maxi

Ajustez la puissance d'aspiration

Cette hotte dispose de 3 niveaux de puissance, vous pouvez ainsi ajuster l'aspiration afin de s'adapter à vos besoins.



Commandes
sensitives

Commandes sensibles

Simplifiez vous l'utilisation de votre hotte

Des touches de commandes sensibles vous permettent de mettre en fonctionnement la hotte, mais aussi de régler la puissance et d'allumer l'éclairage. Simple et rapide.



Eclairage LED

Visualisez vos cuissons grâce à un éclairage LED

L'éclairage LED vous permet un éclairage naturel, optimal et précis des cuisson en cours, grâce à ses lampes de 1,5 à 4 W.

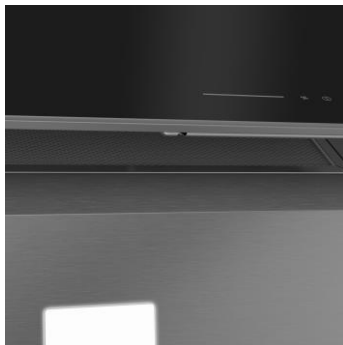
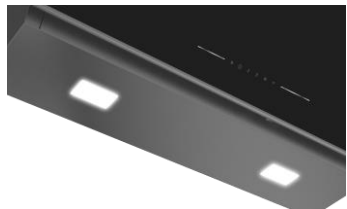


Filtres charbon
fournis

Filtres charbon fournis

Evitez les mauvaises odeurs

Lorsque la hotte est installée en recyclage, le filtre charbon permet de réduire les odeurs de cuisson. Il est fourni avec la hotte. Il doit être changé tous les 6 mois environ.



BHCA96641BFBHS

| Hotte murale > 90 cm | Décor - Pan incliné | 3+1 booster Vitesses | A | Noir |



Existe uniquement en NOIR GLASSY



INFORMATIONS	
Référence	BHCA96641BFBHS
Séries	b300
Code EAN	8690842521164
Origine de fabrication	Turquie
Famille de produit	Hotte murale > 90 cm

PERFORMANCES	
Nombre de niveaux de puissance	3+1 booster
Fonction booster	Oui
Capacité de ventilation maximale *	441 mètres cubes / heure
Capacité de ventilation booster *	712 mètres cubes / heure
Niveau sonore booster **	69 dB(A)
Niveau sonore maximum **	58 dB(A)
Classe d'efficacité énergétique	A
Classe d'efficacité fluidodynamique	A
Classe d'efficacité lumineuse	31
Classe d'efficacité filtration graisses	C
Consommation totale d'énergie	300 watts [joules / seconde]
Capacités de ventilation *	220-...-441-712
Niveaux sonores **	43-...-58-69
Nombre de moteur	1

DETAILS TECHNIQUES	
Tension (V)	220-240
Fréquence (Hz)	50
Type de prise	Européenne

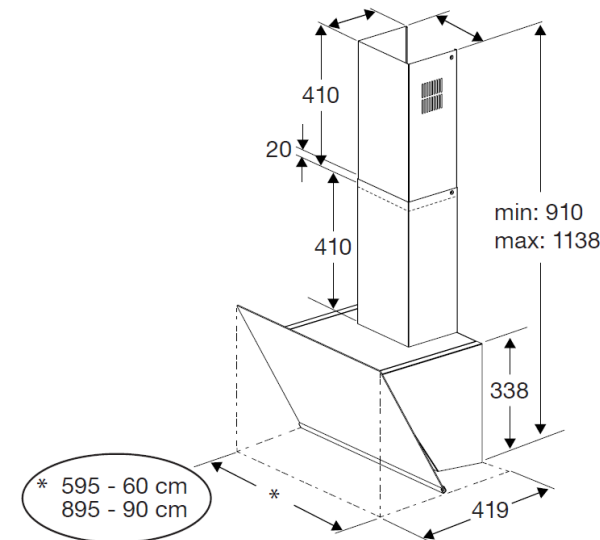
FONCTIONS & CARACTERISTIQUES	
Type de produit	Décor - Pan incliné
Largeur de hotte (cm)	90
Type de contrôle	Contrôle électronique - Sensitif
Illumination réglable	Oui
Type d'éclairage	LED
Nombre d'éclairages	2
Puissance des éclairages	3W
Nombre de filtres à graisse	2
Types de filtres à graisse	Métal
Filtres à graisse lavables	Oui
Indicateur de saturation des filtres	Oui
Filtre à charbon	Oui
Clapet anti-retour	Oui
Arrêt automatique	Oui
Fonction nettoyage de l'air	Oui
Deflecteur	en option
Installation sans cheminée	Oui

DESIGN		
Afficher / Couleur LED		Blanc
Couleur - Corps		Noir
Couleur - Cheminée		Noir
Couleur du verre		Profil bas
Type d'affichage		LED Display
Matériau - Cheminée		Inox
Matériau - Corps		Verre

DIMENSIONS	
Profondeur avec emballage (cm)	52.0
Largeur avec emballage (cm)	99.0
Hauteur avec emballage (cm)	55.0
Poids avec emballage (kg)	23.2
Profondeur sans emballage (cm)	41.9
Largeur sans emballage (cm)	89.5
Hauteur sans emballage (cm)	113.8
Poids sans emballage (kg)	17.2

CARACTERISTIQUES	
Technologie	Capteur de température pour réglage auto

LOGISTIQUE	
Nomenclature	84146000
Livraison en 40	192



Accessoire disponible BFAC22641



Beko s'engage à conserver toutes les pièces détachées de cet appareil pendant 12 ans à compter de la date d'achat. BEKO France – Visuels non contractuels, informations sujettes à modifications. 01/07/2022 - V1

Fiche provisoire

Suivez notre actualité sur le site [beko.fr](https://www.beko.fr) et sur

